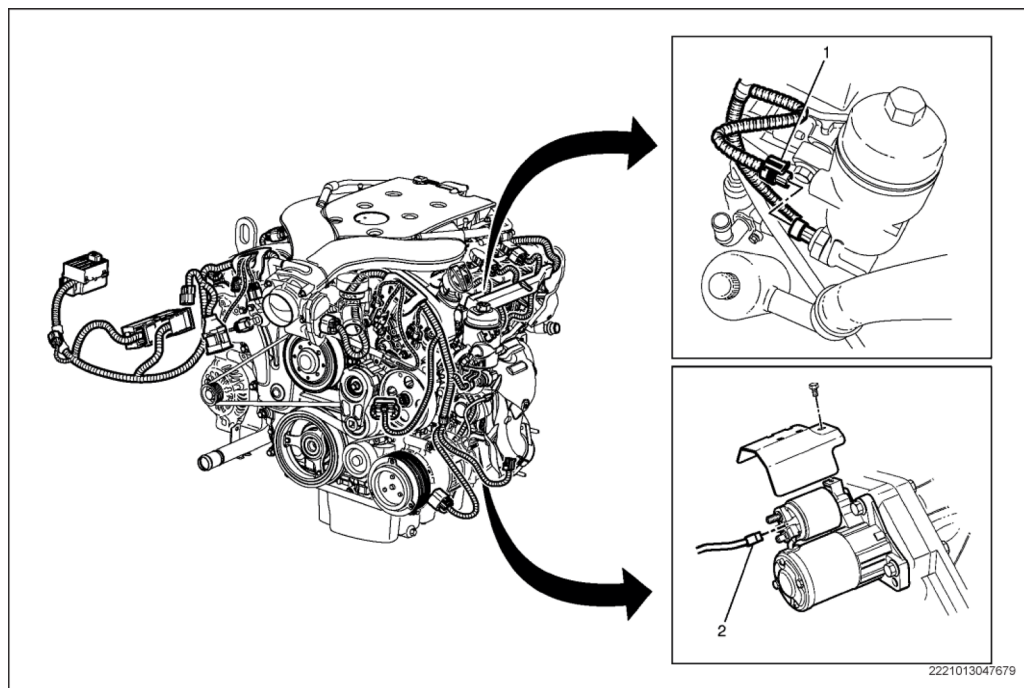


线束布线图 (发动机和变速器线束-第 8 页 , 共 8 页)



图标

- (1) 发动机机油压力 (EOP) 传感器连接器 - B42
- (2) 起动机连接器 - M15